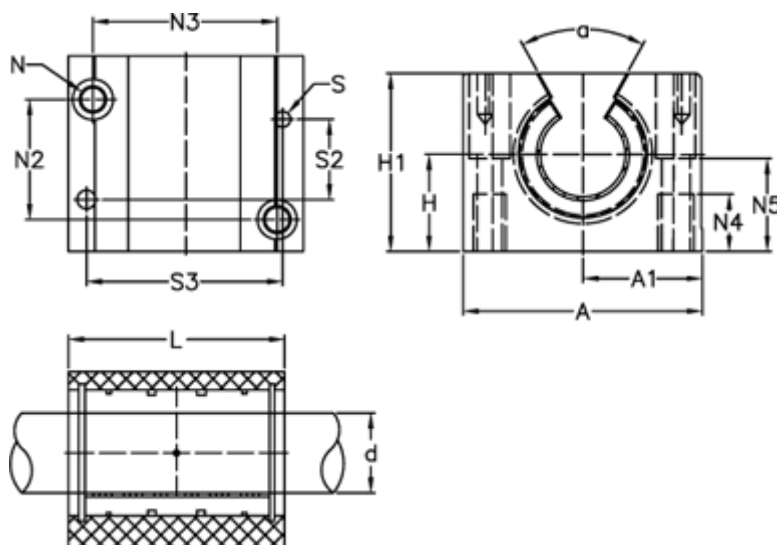


Varenummer: 50310503
 Beskrivelse: Lejeblok PMNC 50 E
 monteret med glidebøsning

Mål



A = 132	N3 = 108.20
a = 60 grader	N4 = 34
A1 = 66.0	N5 = 49.0
H = 50	S = 10
H1 = 88	S2 = 42
L = 113	S3 = 108
N = M16 x 2,0	Statisk belastning (kg) = 5250
N2 = 50.20	Vægt (kg) = 2.539